

Lim

Bor

Ganitolie

Mejsler

Hamre

# Værktøjskatalog For Stenhuggere

Kiler

Kantjern

Voks

Skæreskiver

Stokkere

Skildpadder



Håndslibepude

## **Aalborg Broncestøberi ApS**

V / Lene Stefansen og Flemming Purkær  
Fabriksparken 9 9230 Svenstrup Tlf 98380087 Fax 98389087  
[www.aalborgbronze.dk](http://www.aalborgbronze.dk) Email: [info@aalborgbronze.dk](mailto:info@aalborgbronze.dk)

Åbningstider : Check hjemmesiden for åbningstider  
eller efter aftale

Alle priser er vist excl og incl.moms

## Indhold

	Side
Bagskiver	23
Bor	16
Diamantslibekoppe	19
Diamantslibestifte/skæreskiver med Ø6 mm nakke	18
Fiberskiver	22
Fiberrondeller	21
Granitolie	26
Hamre	24
Håndbredmejsler	3
Håndslibepude	23
Håndskriftmejsler	2
Håndspidsmejsler	4
Håndstok- og riffelhamre med stifter	8
Håndstok- og riffelhamre med platter	9-10
Kantjern	14-15
Kiler	24
Kopslibesten	19
Lamelskiver/Flapskiver	22
Lim	25
Luftbredmejsler	6
Luftskriftmejsler	5
Luftspidsmejsler	7
Luftstokkere med platter	11-12
Luftstokkere med stifter	13
Skildpadder	20-21
Skæreskiver	17-18
Spartelkit	25
Voks	26

## Hårdmetal håndmejsler

Lad hårdmetalmejslen "danse" på stenen, sæt den aldrig i spænd !

### Håndskriftmejsler:



Type	Bredde Skær mm	Længde Total mm	Skaft Tykkelse mm	Pris DDK	Pris DDK incl moms
01	4	170	8	<b>90,00</b>	<b>112,50</b>
01	6	170	8	<b>95,00</b>	<b>118,75</b>
01	8	170	8	<b>105,00</b>	<b>131,25</b>
01	10	175	10	<b>115,00</b>	<b>143,75</b>
01	12	180	12	<b>130,00</b>	<b>162,50</b>

Ved bestilling  
opgives:

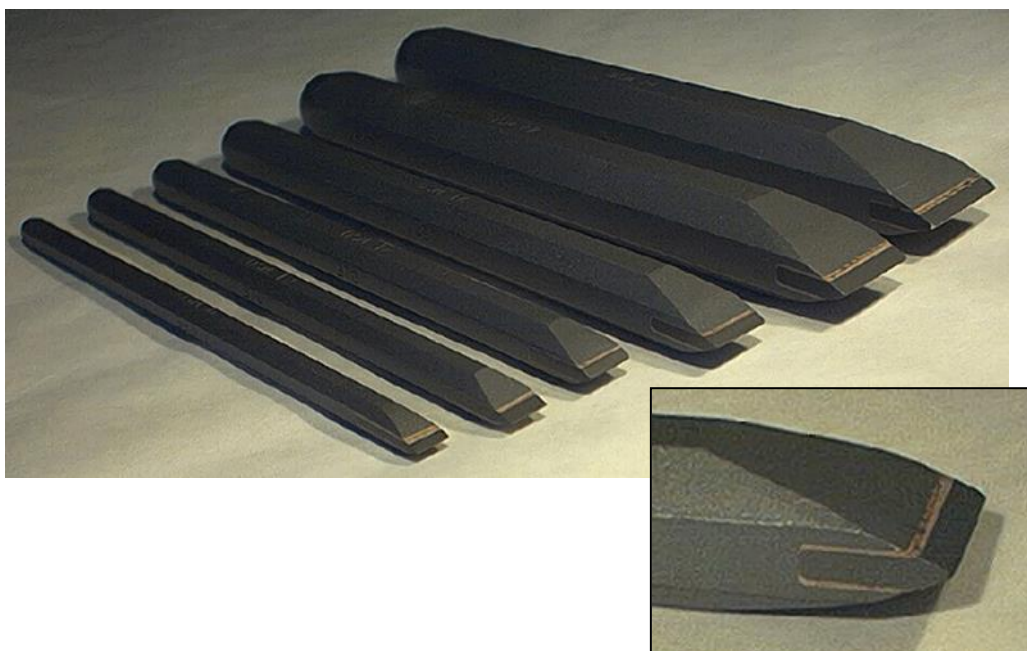
**Type x  
Bredde**

Alle håndskriftmejsler er med 8-kantet skaft

## Hårdmetal håndmejsler

Lad hårdmetalmajslen "danse" på stenen, sæt den aldrig i spænd !

### Håndbredmejsler:



Type	Bredde Skær mm	Længde Total mm	Skaft Tykkelse mm	Pris DDK	Pris DDK incl moms
02	12	180	12	130,00	162,50
02	14	190	14	138,00	172,50
02	16	190	16	150,00	187,50
02	18	200	18	165,00	206,25
02	20	200	20	190,00	237,50
02	22	200	22	225,00	281,25
02	24	200	24	310,00	387,50

Ved bestilling  
opgives:

Type x  
Bredde

Alle håndbredmejsler er med 8-kantet skaft

## Hårdmetal håndmejsler

Lad hårdmetalmejslen "danse" på stenen, sæt den aldrig i spænd !

### Håndspidsmejsler:



Type	Skæft Tykkelse mm	Længde Total mm	HM-spids Dia x lgd mm	Pris DDK	Pris DDK incl moms
03	8	170	4 x 15	90,00	112,50
03	10	175	5 x 15	105,00	131,25
03	12	180	6 x 15	112,00	140,00
03	14	190	6 x 20	128,00	160,00
03	16	190	8 x 28	164,00	205,00
03	18	200	8 x 28	172,00	215,00
03	20	200	8 x 28	180,00	225,00
03	22	200	13 x 25	330,00	412,50
03	24	200	13 x 25	340,00	425,00

Ved bestilling  
opgives:

**Type x Skæft**

Alle håndspidsmejsler er med 8-kantet skæft

## Hårdmetal luftmejsler

Lad hårdmetalmejslen "danske" på stenen, sæt den aldrig i spænd !

Luftskriftmejsler:



Type 04	Bredde	Længde	Skaft	Pris	Pris
Nakke = ø10,2 x 36	Skær mm	Total mm	Tykkelse mm	DDK	DDK incl moms
	4	220	13	140,00	175,00
	6	220	13	140,00	175,00
	8	220	13	144,00	180,00
	10	220	13	148,00	185,00
	12	220	13	155,00	193,75

Type 05	Bredde	Længde	Skaft	Pris	Pris
Nakke = ø12,5 x 50	Skær mm	Total mm	Tykkelse mm	DDK	DDK incl moms
	4	220	13	140,00	175,00
	6	220	13	140,00	175,00
	8	220	13	144,00	180,00
	10	220	13	148,00	185,00
	12	220	13	155,00	193,75

Ved bestilling opgives:  
Alle luftskriftmejsler er med 8-kantet  
skaft

**Type x  
Bredde**

## Hårdmetal luftmejsler

Lad hårdmetalmejslen "danse" på stenen, sæt den aldrig i spænd!

**Luftbredmejsler:**



Type 09	Bredde	Længde	Skaft	Pris	Pris
<b>Nakke =</b>	Skær	Total	Tykkelse	DDK	DDK
<b>ø10,2 x 36</b>	mm	mm	mm		incl moms
	12	220	13	<b>155,00</b>	<b>193,75</b>
	14	220	13	<b>164,00</b>	<b>205,00</b>
	16	220	16	<b>172,00</b>	<b>215,00</b>

Type 10	Bredde	Længde	Skaft	Pris	Pris
<b>Nakke =</b>	Skær	Total	Tykkelse	DDK	DDK
<b>ø12,5 x 50</b>	mm	mm	mm		incl moms
	12	220	13	<b>155,00</b>	<b>193,75</b>
	14	220	13	<b>164,00</b>	<b>205,00</b>
	16	220	16	<b>172,00</b>	<b>215,00</b>
	18	220	18	<b>188,00</b>	<b>235,00</b>

Ved bestilling opgives:  
Alle luftbredmejsler er med 8-  
kantet skaft

**Type x  
Bredde**

## Hårdmetal luftmejsler

Lad hårdmetalmejslen "danse" på stenen, sæt den aldrig i spænd !

**Luftspidsmejsler:**



Type 12	Skaft	Længde	HM-spids	Pris	Pris
Nakke = ø10,2 x 36	Tykkelse	Total	Dia. x lgd.	DDK	DDK
	mm	mm	mm		
	13	220	6 x 20	152,00	190,00
	16	220	8 x 28	212,00	265,00

Type 13	Skaft	Længde	HM-spids	Pris	Pris
Nakke = ø12,5 x 50	Tykkelse	Total	Dia. x lgd.	DDK	DDK
	mm	mm	mm		
	13	220	6 x 20	152,00	190,00
	16	220	8 x 28	212,00	265,00

Ved bestilling  
opgives:

**Type x  
Bredde**

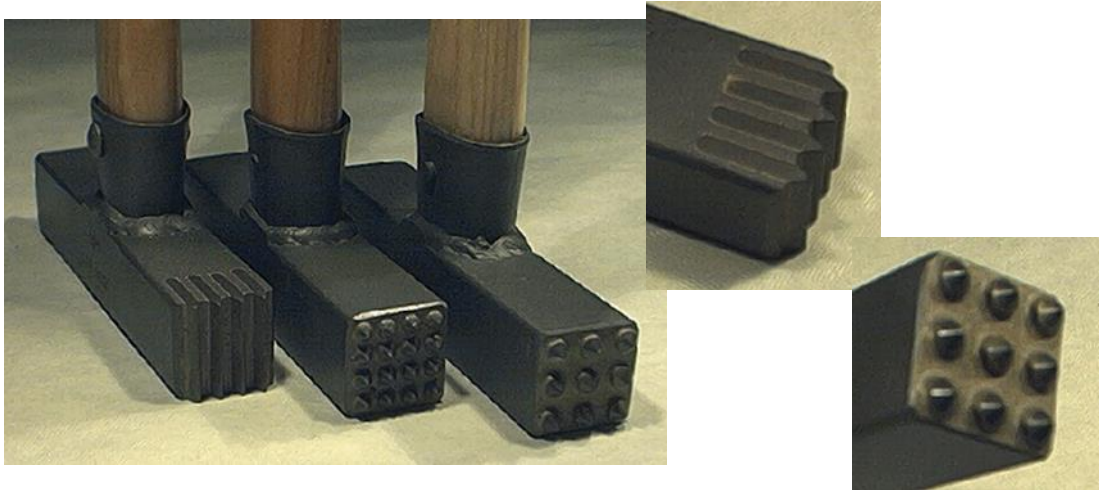
Alle luftbredmejsler er med 8-kantet skaft



## Hårdmetal håndstok- og riffelhamre

### Håndstok- og riffelhamre

bestykkede med hårdmetalstifter eller "løse" riffelplatter.



Type	Vægt Ca. gram	Slagflade Størrelse mm	Hoved Længde mm	Bestykn. Stifter antal	Stift- dimension	Pris DDK For enkelt	Pris DDK incl moms
20	1500	35 x 35	150	4 x 4	ø5x15	<b>700,00</b>	<b>875,00</b>
20	1500	35 x 35	150	5 x 5	ø4x15	<b>800,00</b>	<b>1.000,00</b>
20	2000	40 x 40	150	5 x 5	ø4x15	<b>872,00</b>	<b>1.090,00</b>
20	2000	40 x 40	150	6 x 6	ø4x15	<b>1.026,00</b>	<b>1.282,50</b>

Listede priser er på enkelt-bestykkede hamre.

Ved dobbelt-bestykkede hamre lægges priserne sammen, hvorefter der fratrækkes 25%.

#### Ved bestilling opgives:

Ved bestykning i én ende (enkelt):

Ved bestykning i begge ender (dobbelt):

Eksempel (enkelt):

Eksempel (dobbelt):

Ved dobbelt-bestykkede hamre kan der kombineres frit, også med plattebestykkede hamre

type 21

**Type x Vægt x Bestykn.**

**Type x Vægt x Bestykn. x Bestykn.**

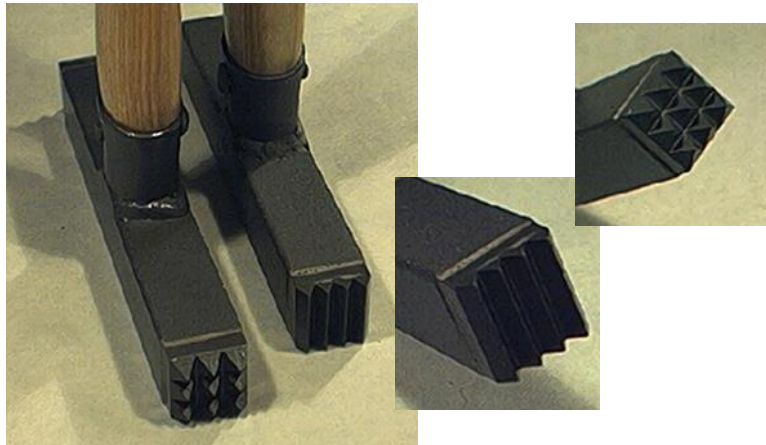
**20 x 400 x (4x4)**

**20 x 600 x 5R x (3x3)**

## Hårdmetal håndstokhamre

### Håndstokhamre

bestykkede med hårdmetalplatter med pyramideformede spidser eller rifler.



Type	Vægt	Slagflade	Hoved	Bestykn.	Bestykn.	Pris	Pris
	Ca. gram	Størrelse mm	Længde mm	Spidser antal	Rifler antal	DDK For enkelt	DDK incl moms
21	400	20 x 20	125	5 x 5		<b>440,00</b>	<b>550,00</b>
21	400	20 x 20	125	6 x 6		<b>440,00</b>	<b>550,00</b>
21	400	20 x 20	125		5R	<b>440,00</b>	<b>550,00</b>
21	400	20 x 20	125		6R	<b>440,00</b>	<b>550,00</b>

Listede priser er på enkelt-bestykkede hamre.

Ved dobbelt-bestykkede hamre lægges priserne sammen, hvorefter der fratrækkes 25%.

#### Ved bestilling opgives:

Ved bestykning i én ende (enkelt):

Ved bestykning i begge ender (dobbelt):

Eksempel (enkelt):

Eksempel (dobbelt):

**Type x Vægt x Bestykn.**

**Type x Vægt x Bestykn. x Bestykn.**

**21 x 400 x (4x4)**

**21 x 750 x 5R x (3x3)**

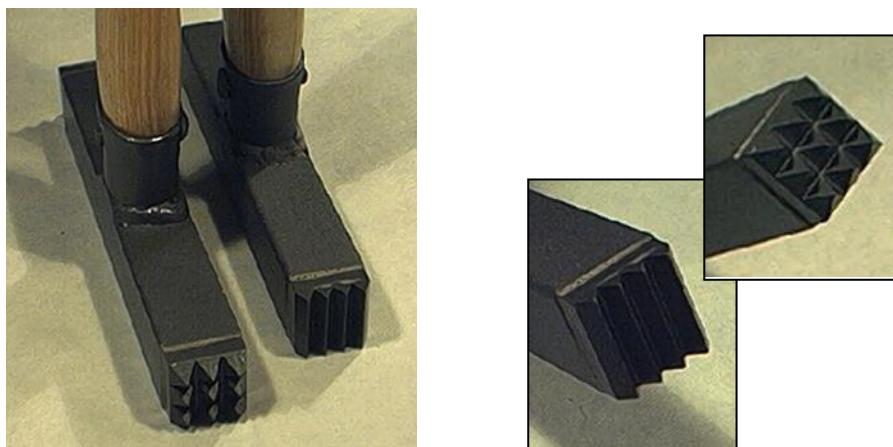
Ved dobbelt bestykkede hamre kan der kombineres frit, også med stiftbestykkede hamre type 20

Fortsættes

## Hårdmetal håndstokhamre

### Håndstokhamre

bestykkede med hårdmetalplatter med pyramideformede spidser eller rifler.



Type	Vægt Ca. gram	Slagflade Størrelse mm	Hoved Længde mm	Bestykn. Spidser antal	Bestykn. Rifler antal	Pris DDK For enkelt	Pris DDK For enkelt
21	600	25 x 25	125	4 x 4		<b>540,00</b>	<b>675,00</b>
21	600	25 x 25	125	5 x 5		<b>540,00</b>	<b>675,00</b>
21	600	25 x 25	125		5R	<b>540,00</b>	<b>675,00</b>
21	600	25 x 25	125		6R	<b>540,00</b>	<b>675,00</b>

Listede priser er på enkelt-bestykkede hamre.

Ved dobbelt-bestykkede hamre lægges priserne sammen, hvorefter der fratrækkes 25%.

#### Ved bestilling opgives:

Ved bestykning i én ende (enkelt):

Ved bestykning i begge ender (dobbelt):

Eksempel (enkelt):

Eksempel (dobbelt):

**Type x Vægt x Bestykn.**

**Type x Vægt x Bestykn. x Bestykn.**

**21 x 400 x (4x4)**

**21 x 750 x 5R x**

**(3x3)**

Ved dobbelt bestykkede hamre kan der kombineres frit, også med stiftbestykkede hamre type 20

# Hårdmetal luftstokkere

## Luftstokkere

bestykket med hårdmetalplatter med pyramideformede spidser



Type 22	Spidser	Længde	Slagflade	Pris	Pris
Nakke =	Antal	Total	Størrelse	DDK	DDK incl moms
ø10,2 x 36		mm	mm		
	2 x 2	70	14 x 14	<b>232,00</b>	<b>290,00</b>
	4 x 4	70	14 x 14	<b>232,00</b>	<b>290,00</b>

Type 23	Spidser	Længde	Slagflade	Pris	Pris
Nakke =	Antal	Total	Størrelse	DDK	DDK incl moms
ø12,5 x 50		mm	mm		
	2 x 2	70	14 x 14	<b>232,00</b>	<b>290,00</b>
	4 x 4	70	14 x 14	<b>232,00</b>	<b>290,00</b>
	5 x 5	70	20 x 20	<b>300,00</b>	<b>375,00</b>
	6 x 6	70	20 x 20	<b>300,00</b>	<b>375,00</b>

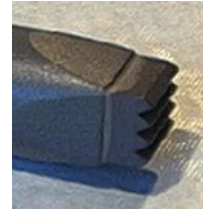
Ved bestilling opgives:

Type x Spidser x  
Længde x Slagflade

## Hårdmetal luft- og riffelstokkere

### Luftstokkere/rifler

bestykket med hårdmetalplatter med pyramideformede spidser eller rifler



Type 27	Spidser/rifler	Længde	Slagflade	Pris	Pris
Nakke =	Antal	Total	Størrelse	DDK	DDK
ø10,2 x 36		mm	mm		incl moms
	1 x 4	220	10 x 2,5	<b>224,00</b>	<b>280,00</b>
	2 x 4	220	10 x 5	<b>224,00</b>	<b>280,00</b>
	2 x 2	220	12 x 12	<b>224,00</b>	<b>280,00</b>
	3 x 3	220	10 x 10	<b>224,00</b>	<b>280,00</b>
	4 x 4	220	10 x 10	<b>224,00</b>	<b>280,00</b>
	2 x 4	220	12 x 6	<b>224,00</b>	<b>280,00</b>
	2 x 3	220	12 x 8	<b>224,00</b>	<b>280,00</b>
	4R	220	10 x 8	<b>224,00</b>	<b>280,00</b>
	3R	220	15 x 12	<b>252,00</b>	<b>315,00</b>
	4R	220	15 x 12	<b>252,00</b>	<b>315,00</b>

Type 28	Spidser/rifler	Længde	Slagflade	Pris	Pris
Nakke =	Antal	Total	Størrelse	DDK	DDK
ø12,5 x 50		mm	mm		
	1 x 4	220	10 x 2,5	<b>252,00</b>	<b>315,00</b>
	2 x 4	220	10 x 5	<b>252,00</b>	<b>315,00</b>
	2 x 2	220	12 x 12	<b>252,00</b>	<b>315,00</b>
	3 x 3	220	10 x 10	<b>252,00</b>	<b>315,00</b>
	4 x 4	220	10 x 10	<b>252,00</b>	<b>315,00</b>
	2 x 4	220	12 x 6	<b>252,00</b>	<b>315,00</b>
	2 x 3	220	12 x 8	<b>252,00</b>	<b>315,00</b>
	4R	220	10 x 8	<b>252,00</b>	<b>315,00</b>
	3R	220	15 x 12	<b>252,00</b>	<b>315,00</b>
	4R	220	15 x 12	<b>252,00</b>	<b>315,00</b>

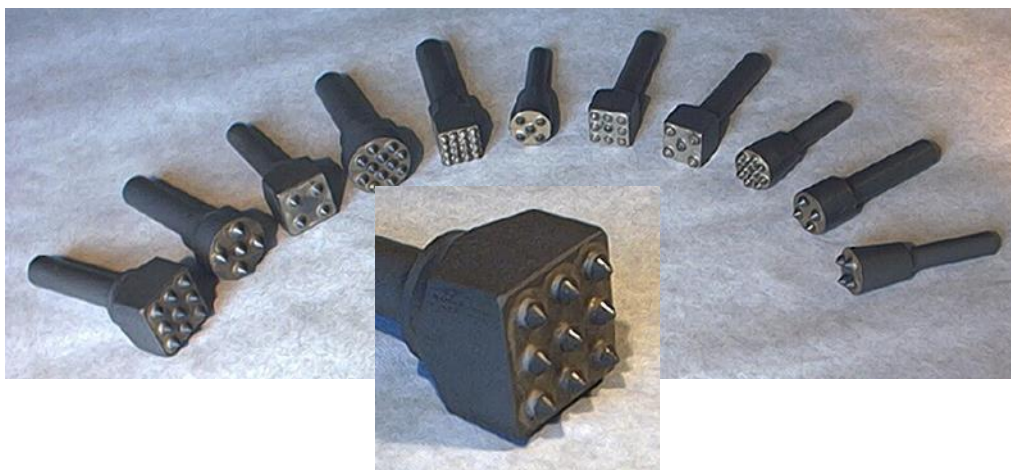
Ved bestilling opgives:

**Type x Spidser  
x Slagflade**

## Hårdmetal luftstokkere

### Luftstokkere

bestykket med hårdmetalstifter med runde spidser



Type 30 Nakke = ø10,2 x 36	Spidser		Længde	Slagflade	Pris DDK	Pris DDK incl moms
	Antal	Stift- dimension	Total mm	Størrelse mm		
	5	ø5x15	70	ø20	<b>252,00</b>	<b>315,00</b>
7	ø4x15	70	ø20	<b>272,00</b>	<b>340,00</b>	

Type 31 Nakke = ø12,5 x 50	Spidser		Længde	Slagflade	Pris DDK	Pris DDK incl moms
	Antal	Stift- dimension	Total mm	Størrelse mm		
	5	ø5x15	70	ø20	<b>252,00</b>	<b>315,00</b>
7	ø4x15	70	ø20	<b>336,00</b>	<b>420,00</b>	
12	ø4x15	70	ø20	<b>356,00</b>	<b>445,00</b>	
5	ø5x15	70	20x20	<b>252,00</b>	<b>315,00</b>	
9	ø4x15	70	20x20	<b>336,00</b>	<b>420,00</b>	
16	ø4x15	70	20x20	<b>432,00</b>	<b>540,00</b>	
9	ø5x15	70	ø30	<b>488,00</b>	<b>610,00</b>	
12	ø5x15	70	ø30	<b>488,00</b>	<b>610,00</b>	

Ved bestilling opgives:

**Type x Spidser x Slagflade**

## Hårdmetal kantjern



Type 44 Skærvinkel = 85°	Bredde	Længde	Skaft	Platte	Pris	Pris
	Skær mm	Total mm	Tykkelse mm	Dimensioner mm	DDK	DDK incl moms
	25	ca. 195	24 oct.	25 x 8 x 15	<b>300,00</b>	<b>375,00</b>
	40	ca. 195	25 x 32	40 x 8 x 15	<b>472,00</b>	<b>590,00</b>
	50	ca. 195	25 x 32	50 x 8 x 15	<b>520,00</b>	<b>650,00</b>



Type 42 Skærvinkel = 90°	Bredde	Længde	Skaft	Platte	Pris	Pris
	Skær mm	Total mm	Tykkelse mm	Dimensioner mm	DDK	DDK incl moms
	40	ca. 195	25 x 32	40 x 9 x 15	<b>472,00</b>	<b>590,00</b>

Ved bestilling opgives:

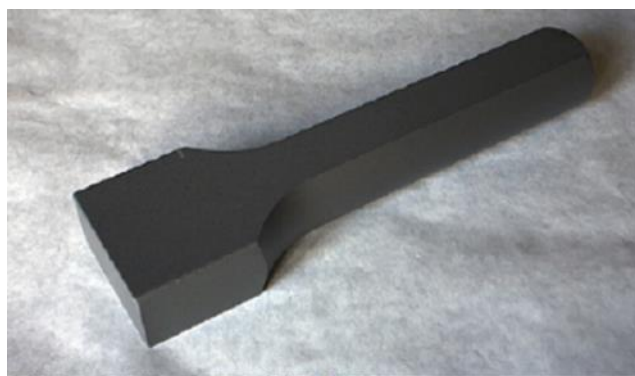
**Type x  
bredde**

## Kantjern i hærdet stål



Hulslebet skær

Type 50	Bredde	Længde	Skaft	Pris	Pris
	Skær mm	Total mm	Tykkelse mm	DDK	DDK incl moms
	50	ca. 195	25 x 32	<b>320,00</b>	<b>400,00</b>



Lige skær

Type 51	Bredde	Længde	Skaft	Pris	Pris
	Skær mm	Total mm	Tykkelse mm	DDK	DDK incl moms
	50	ca. 195	25 x 32	<b>180,00</b>	<b>225,00</b>

Ved bestilling opgives: **Type**



## Bor

### Irwin Super bor (Granite)



Et bor udviklet specielt til stenhuggere, bedre transport af bormel fra hullet, mindre varme udvikling.

varenr	Betegnelse	Pris pr stk v/ 10, excl moms	Pris pr stk v/ 10,incl moms	Pris pr stk v/ 100, excl moms	Pris pr stk v/ 100,incl moms
jo 3 S	Irwin Granite, 3 mm * 70 mm	32,00	40,00		
jo 3,5 S	Irwin Granite, 3,5 mm * 75 mm	32,00	40,00		
jo 4 S	Irwin Granite, 4 mm * 80 mm	32,00	40,00		
jo 5 S	Irwin Granite, 5 mm * 90 mm	32,00	40,00	-	-
jo 5,5 S	Irwin Granite, 5,5 mm * 95 mm	40,00	50,00	-	-
jo 6 S	Irwin Granite, 6 mm * 100 mm	42,00	52,50	-	-
jo 7 S	Irwin Granite, 7 mm * 110 mm	42,00	52,50	-	-
jo 8 S	Irwin Granite, 8 mm * 120 mm	56,00	70,00	-	-
jo 8,5 S	Irwin Granite, 8,5 mm * 125 mm	56,00	70,00	-	-
jo 9 S	Irwin Granite, 9 mm * 130 mm	55,00	68,75	-	-
jo 10 S	Irwin Granite, 10 mm * 140 mm	55,00	68,75	-	-
jo 11 S	Irwin Granite, 11 mm * 160 mm	60,00	75,00	-	-
jo 12 S	Irwin Granite, 12 mm * 160 mm	60,00	75,00	-	-
jo 13 S	Irwin Granite, 13 mm * 160 mm	72,00	90,00	-	-
jo 14 S	Irwin Granite, 14 mm * 160 mm	80,00	100,00	-	-

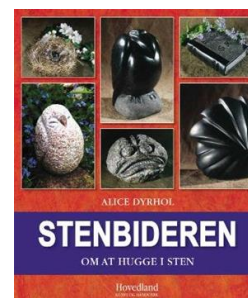
### Joran standard bor ( den grønne )



det almindelige bor til granit

varenr	Betegnelse	Pris pr stk v/ 10, excl moms	Pris pr stk v/ 10,incl moms	Pris pr stk v/ 100,exclmoms	Pris pr stk v/ 100,incl moms
jo 3	Irwin, 3 mm * 70 mm	16,00	20,00		
jo 3,5	Irwin, 3,5 mm * 75 mm	18,00	22,50		
jo 4	Irwin, 4 mm * 80 mm	18,00	22,50		
jo 4,5	Irwin, 4,5 mm * 85 mm	18,00	22,50		
jo 5	Irwin, 5 mm * 90 mm	30,00	37,50	-	-
jo 5,5	Irwin, 5,5 mm * 95 mm	20,00	25,00	-	-
jo 6	Irwin, 6 mm * 100 mm	22,00	27,50	-	-
jo 7	Irwin, 7 mm * 110 mm	24,00	30,00	-	-

## Bøger



Varenr	Forfatter	Tekst	Pris pr. stk. Excl. moms	Pris pr. stk. Incl. moms
VAH01-1	Alice Dyrhol	Stenbidderen	200,00	250,00

## Skæreskiver

Skæreskiver til granit, natursten, Super kvalitet, Vi anbefaler

Varenr	Størrelse	Tekst	Pris pr. stk. Excl. moms	Pris pr. stk. Incl. moms
VAV01-115	Ø115	Carat, Thunderline, Diamant	300,00	375,00
VAV01-125	Ø125	Carat, Thunderline, Diamant	335,00	418,75
VAV01-230	Ø230	Carat, Thunderline, Diamant	600,00	750,00

Skæreskiver til granit, natursten i god Kvalitet



Varenr	Størrelse	Tekst	Pris pr. stk. Excl. moms	Pris pr. stk. Incl. moms
VAV02-115	Ø115	Ten Turbo.	200,00	275,00
VAV02-125	Ø125	Ten Turbo.	236,00	295,00
VAV02-230	Ø230	Ten Turbo.	475,00	593,75

### Skæreskiver til granit, natursten , Den billige

Varenr	Størrelse	Tekst	Pris pr. stk. Excl moms	Pris pr. stk. Incl moms
VAV03-115	Ø115	Blue Diamant	100,00	125,00
VAV03-125	Ø125	Blue Diamant	112,00	140,00

### Skæreskiver med flange til granit, natursten

Varenr	Størrelse	Tekst	Pris pr. stk. Excl moms	Pris pr. stk. Incl moms
VAG03-115	Ø115	Skæreskive med flange	340,00	425,00
VAG03-125	Ø125	Skæreskive med flange	420,00	525,00

### **Skæreskiver / Slibestifter, 6 mm nakke**

### Skæreskive til granit, Med 6 mm nakke

Varenr	Størrelse	Tekst	Pris pr. stk. Excl moms	Pris pr. stk. Incl moms
MNB18	Ø30/6	Skæreskiv Ø30 ,4s,6 mm nakk	300,00	375,00
MNB31-20	Ø20/6	Skæreskive Ø20 , 6 mm nakke	300,00	375,00
MNB31-30	Ø30/6	Skæreskive Ø30 , 6 mm nakke	340,00	425,00

### Slibestifter, 6 mm nakke

Varenr	Størrelse	Tekst	Pris pr. stk. Excl moms	Pris pr. stk. Incl moms
MNB7	Ø8/6	Slibestift Ø8 mm, 6 mm nakke	260,00	325,00
MNB12	Ø12/6	Slibestift Ø12mm, 6 mm nak.	288,00	360,00
MNB16	3,4/7,5/6	Slibestift 9s , 6 mm nakke	375,00	468,75
MNB21	10/15/6	Slibestift 10 mm, 6 mm nakke	420,00	525,00
MNB25	Ø15/6	Slibestift Ø15 mm, 6 mm nak.	272,00	340,00
MNB26	15/6	Slibestift 15 mm, 6 mm nakke	308,00	385,00

## Kopslibesten



Varenr	Størrelse	Tekst	Pris pr. stk. Excl. moms	Pris pr. stk. Incl. moms
VAV04-Ø80	Ø80/ 13000 omdr.	Kopslibesten, Korn 30, 60, 80	130,00	162,50
VAV04-Ø110	Ø110/ 8000 omdr.	Kopslibesten, Korn 16	200,00	250,00

## Diamantslibekoppe

Varenr	Størrelse	Tekst	Pris pr. stk Excl. moms	Pris pr. stk Incl. moms
VBV01-1	100 * 22,2	Turbo/ grov Guldkop	320,00	400,00

### Diamantslibekoppe (fortsat)

Varenr	Størrelse	Tekst	Pris pr. stk Excl. moms	Pris pr. stk Incl. moms
VBV02-1	100 * M14	Turbo/ grov	680,00	850,00
VBV02-2	100 * M14	Turbo/ Fin	680,00	850,00
VBV02-3	100 * M14	Turbo/ Buet	850,00	1062,50

## Enkeltraded og dobbeltraded med støvhuller

Varenr	Størrelse	Tekst	Pris pr. stk Excl. moms	Pris pr. stk incl. moms
VBG02-1	100 * M14	Single/ grov	570,00	712,50
VBG02-2	100 * M14	Single/ Mellem	570,00	712,50
VBG02-3	100 * M14	Single/ Fin	570,00	712,50

## Skildpadder



Skildpadder ( SUPER KVALITET )

Kornstørrelser : Flexibel sæt 50, 100, 200, 400, 800, 1500, 3000, Buff

Skildpadde, diamantslibeskive tørslibning, max hastighed 1500/2500 omdr.

Varenr	Størrelse	Tekst	Pris pr. stk Excl. moms	Pris pr. stk Incl. moms
VCV01-1	Ø100 mm	Blå, Korn 50	196,00	245,00
VCV01-2	Ø100 mm	Gul, Korn 100	196,00	245,00
VCV01-3	Ø100 mm	Orange, Korn 200	196,00	245,00
VCV01-4	Ø100 mm	Rød, Korn 400	196,00	245,00
VCV01-5	Ø100 mm	Grøn, Korn 800	196,00	245,00
VCV01-6	Ø100 mm	Turkis, Korn 1500	196,00	245,00
VCV01-7	Ø100 mm	Brun, Korn 3000	196,00	245,00
VCV01-8	Ø100 mm	Sort, buff	355,00	443,75
VCV01-9	Ø100 mm	Sæt á 8 stk	1650,00	2062,50

Skildpadder ( SUPER KVALITET ) Ø75 mm

Kornstørrelser : Flexibel sæt 50, 100, 200, 400, 800, 1500, 3000, Buff

Skildpadde, diamantslibeskive tørslibning, max hastighed 1500/2500 omdr.

Varenr	Størrelse	Tekst	Pris pr. stk Excl. moms	Pris pr. stk Incl. moms
VCE01-1	Ø75 mm	Blå, Korn 50	150,00	187,50
VCE01-2	Ø75 mm	Gul, Korn 100	150,00	187,50
VCE01-3	Ø75 mm	Orange, Korn 200	150,00	187,50
VCE01-4	Ø75 mm	Rød, Korn 400	150,00	187,50
VCE01-5	Ø75 mm	Grøn, Korn 800	150,00	187,50
VCE01-6	Ø75 mm	Turkis, Korn 1500	150,00	187,50
VCE01-7	Ø75 mm	Brun, Korn 3000	150,00	187,50
VCE01-8	Ø75 mm	Sort, buff	300,00	375,00
VCE01-9	Ø75 mm	Sæt á 8 stk	1200,00	1500,00

Skildpadder ( DDXD )

Kornstørrelser : Flexibel sæt 50, 100, 200, 400, 800, 1500, 3000, Buff

Skildpadde, diamantslibeskive tørslibning, max hastighed 1500/2500 omdr.

Varenr	Størrelse	Tekst	Pris pr. stk Excl. moms	Pris pr. stk Incl. moms
VCV01-1	Ø100 mm	Blå, Korn 50	160,00	200,00
VCV01-2	Ø100 mm	Gul, Korn 100	160,00	200,00
VCV01-3	Ø100 mm	Orange, Korn 200	160,00	200,00
VCV01-4	Ø100 mm	Rød, Korn 400	160,00	200,00
VCV01-5	Ø100 mm	Grøn, Korn 800	160,00	200,00
VCV01-6	Ø100 mm	Turkis, Korn 1500	160,00	200,00
VCV01-7	Ø100 mm	Brun, Korn 3000	160,00	200,00
VCV01-8	Ø100 mm	Sort, buff	320,00	400,00
VCV01-9	Ø100 mm	Sæt á 8 stk	1300,00	1625,00

### Bagflange til skildpadder

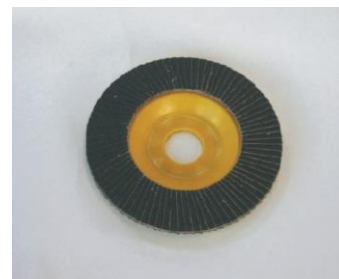
Varenr	Størrelse	Tekst	Pris pr. stk Excl. moms	Pris pr. stk Incl. moms
VCV01-30	Ø100 mm ( M14 )	Bagflange, flexibel, til skildpadder	120,00	150,00
VCV01-31	Ø75 mm ( M14 )	Bagflange, flexibel, til skildpadder	108,00	135,00

### Fiberrondeller/ Fiberflex



Varenr	Størrelse	Tekst	Pris pr. stk Excl. moms	Pris pr. stk Incl. moms
VBV03-1	115*5*22	Korn 16	30,40	38,00
VBV03-2	115*5*22	Korn 24	30,40	38,00
VBV03-3	115*5*22	Korn 36	30,40	38,00
VBV03-4	115*5*22	Korn 60	30,40	38,00
VBV03-5	115*5*22	Korn 80	30,40	38,00
VBV03-8	115*5*22	Korn 120	30,40	38,00
VBV03-9	115*5*22	Korn 220	30,40	38,00
VBV03-6	115*5*22	Sæt 3 skiver K36, 60, 80	80,00	100,00
VBV03-7	115*5*22	Sæt 3 sk. K36,60,80, bagskive	120,00	150,00

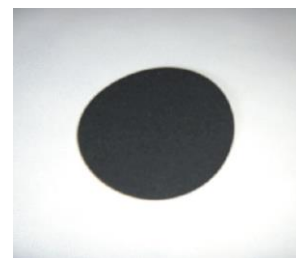
## Lamelskiver/ Flapskiver



Codaflex/ Cecrops

Varenr	Størrelse	Tekst	Pris pr. stk Excl. moms	Pris pr. stk Incl. moms
VDV01-4	115*22	Korn 60, codaflex	36,00	45,00
VDV01-5	115*22	Korn 80, codaflex	36,00	45,00
VDV01-6	115*22	Korn 120, codaflex	36,00	45,00
VDV01-7	115*22	Korn 220, codaflex	36,00	45,00
VDV01-8	115*22	Korn 320, codaflex	36,00	45,00
VDV01-9	115*22	Korn 400, codaflex	36,00	45,00

## Fiberskiver, ( Velcro)



Sæt á 9 stk Korn 120,180,220,320,400,500,600,800,1000

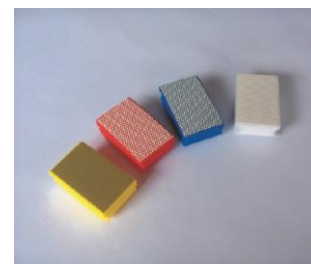
Sæt á 12 stk Korn 40,60,80,120,180,220,320,400,500,600,800,1000

Varenr	Størrelse	Tekst	Pris pr. stk Excl. moms	Pris pr. stk Incl. moms
VCV03-1	115	Korn 40, velcro	6,00	7,50
VCV03-2	115	Korn 60, velcro	6,00	7,50
VCV03-3	115	Korn 80, velcro	6,00	7,50
VCV03-4	115	Korn 120, velcro	6,00	7,50
VCV03-5	115	Korn 180, velcro	6,00	7,50
VCV03-6	115	Korn 220, velcro	6,00	7,50
VCV03-7	115	Korn 320, velcro	6,00	7,50
VCV03-8	115	Korn 400, velcro	6,00	7,50
VCV03-9	115	Korn 500, velcro	6,00	7,50
VCV03-10	115	Korn 600, velcro	6,00	7,50
VCV03-11	115	Korn 800, velcro	6,00	7,50
VCV03-12	115	Korn 1200, velcro	6,00	7,50
VCL03-1	115	Velcro sæt á 9 stk	48,00	60,00
VCL03-2	115	Velcro sæt á 12 stk	60,00	75,00

## Bagskiver

Varenr	Størrelse	Tekst	Pris pr. stk Excl. moms	Pris pr. stk Incl. moms
VBF10-4	115*M14	Bagskive, velcro	73,60	90,00

## Håndslibe pude



Sæt med 6 stk i følgende kornstørrelser : 60, 120, 200, 400, 800, 1800.

Sæt med 7 stk i følgende kornstørrelser : 60, 120, 200, 400, 800, 1800,12000.

Varenr	Størrelse	Tekst	Pris pr. stk Excl. moms	Pris pr. stk Incl moms
VDV01-14	94/55 mm	Håndslibepude korn 60	140,00	175,00
VDV01-15	94/55 mm	Håndslibepude korn 120	136,00	170,00
VDV01-16	94/55 mm	Håndslibepude korn 200	120,00	150,00
VDV01-11	94/55 mm	Håndslibepude korn 400	100,00	125,00
VDV01-12	94/55 mm	Håndslibepude korn 800	92,00	115,00
VDV01-13	94/55 mm	Håndslibepude korn 1800	92,00	115,00
VDV01-18	94/55 mm	Håndslibepude korn 3000	92,00	115,00
VDV01-17	94/55 mm	Håndslibepude korn 12000	92,00	115,00
VDV01-20	94/55 mm	Håndslibepude sæt á 6 stk	675,00	843,75
VDV01-21	94/55 mm	Håndslibepude, sæt á 7 stk	750,00	937,50



## Kiler

Varenr	Størrelse	Tekst	Pris pr. stk Excl.moms	Pris pr. stk Incl. moms
VOG01-16	14/16 mm	Kile	120,00	150,00
VOG01-20	18-20 mm	Kile	120,00	150,00
VOG01-22	22 mm	Kile	135,00	168,75

## Hamre



### Klaphammer

Varenr	Størrelse	Tekst	Pris pr. stk Excl. moms	Pris pr. stk Incl. moms
VPV01-400	400 g	Klaphammer	140,00	175,00
VPV01-750	750 g	Klaphammer	160,00	200,00

### Thors hamre



Varenr	Størrelse	Tekst	Pris pr. stk Excl. moms	Pris pr. stk Incl. moms
ME1000	1000 gram	Thors Hammer, ME 1000	231,00	288,50
ME1200	1200 gram	Thors Hammer, ME 1200	240,00	300,00
ME1500	1500 gram	Thors Hammer, ME 1500	264,00	330,00

## Lim



### AKEMI ” Universal ” Marmor og stenkit ( incl hærder )

Varenr	Mængde	Tekst	Pris pr. stk Excl. moms	Pris pr. stk Incl. moms
VRA01-1	0,9 liter	Transparant ( klar )	140,00	175,00
VRA01-3	1,0 liter	Naturfarvet ( kitfarvet )	155,00	193,75
VRA01-5	1,0 liter	Spartelkit N3	155,00	193,75

### Akemi hærdepasta :

Varenr	Mængde	Tekst	Pris pr. stk Excl. moms	Pris pr. stk Incl. moms
VRA02-1	30 gram	hærdepasta	36,00	45,00

### Akemi farver :

Varenr	Mængde	Tekst	Pris pr. æske Excl. moms	Pris pr. æske Incl moms
VRA03-1	8 stk	hvid	230,00	287,50
VRA03-2	8 stk	sort	275,00	343,75
VRA03-3	8 stk assorteret	Rød, rødbrun, hvid, sort, gul , grøn	256,00	320,00

### Faber Stenlim :

Varenr	Mængde	Tekst	Pris pr. stk Excl. moms	Pris pr. stk Incl. moms
VRG01-1	1,0 liter	GL 88 Transparant, flydende	140,00	175,00
VRG01-2	1,0 liter	GL 88 Transp., vertikal, (fast )	150,00	187,50

## Voks



Akemi Stenpolitur : ( Steinpflegemittel NR. 10-2012 )

Varenr	Mængde	Tekst	Pris pr. stk Excl. moms	Pris pr. stk Incl. moms
VSA01-1	1,0 liter	Stenpolitur	185,00	231,25

Flydende voks til granit Stenlotion / silikone

Varenr	Mængde	Tekst	Pris pr. stk Excl. moms	Pris pr. stk Incl. moms
VSA02-1	1,0 liter	Akemi Stenlotion / Silikone	185,00	231,25

Fabermarm fast voks :

Fast stenvoks ( pasta ) til granit og marmor

Varenr	Mængde	Tekst	Pris pr. stk Excl. moms	Pris pr. stk Incl. moms
VSG01-1	1 kg	Fabermarm fastvoks	180,00	225,00

Cerlux 50 flydende voks :

Flydende voks til granit og marmor

Varenr	Mængde	Tekst	Pris pr. stk Excl.moms	Pris pr. stk Incl. moms
VSG02-1	1 liter	Cerlux 50 flydende voks	150,00	187,50

## Granitolie

Varenr	Mængde	Tekst	Pris pr. stk Excl. moms	Pris pr. stk Incl. moms
Granitolie Zinolin 0,25l	250 ml	Granitolie Zinolin 250 ml	36,00	45,00
Granitolie Zinolin 1l	1 liter	Granitolie Zinolin 1 liter	108,00	135,00